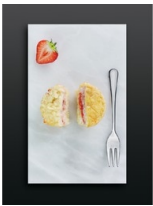




Prednosti in značilnosti



- Samodejni ventilator
- Samodejno vžiganje luči
- Funkcija hitrega segrevanja
- Elektronski nadzor temperature
- Samodejno predlaganje temperature
- Samodejni program glede na težo jedi
- Funkcija samodejnega izklopa pečice
- Večjezični prikazovalnik na pečici



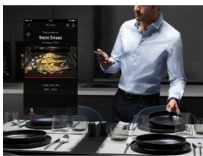
Popolni rezultati s tipalom za jedi

Zahvaljujoč tipalu za jedi te pečice lahko med pečenjem merite temperaturo v sredini jedi. Tako ste vsakokrat deležni popolnih rezultatov.

- Kazalnik preostale toplote
- Vedno čista površina
- Ventilator za hlajenje
- Enostavno čiščenje vrat

Povezano kuhanje za večji nadzor v kuhinji

Zagotovite si osebne pomočnika v kuhinji s Povezanim kuhanjem. Nadzorujte nastavitve pečice -- vključno s časom in temperaturo--preko mobilne naprave. Poiščite navdih za recepte in nasvete za pripravo. Ali pa ga uporabite za preverjanje napredka jedi iz drugega prostora.



Pečica s samodejnim čiščenjem

Z enim dotikom funkcije pirolitičnega čiščenja se umazanija, maščoba in ostanki hrane spremenijo v pepel, ki ga lahko preprosto obrišete z vlažno krpo.

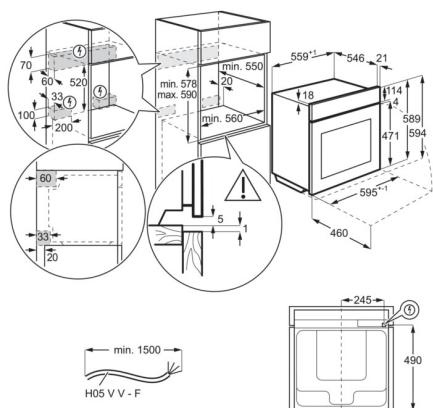
Intuitivna peka v pečici. S prikazovalnikom EXCite na dotik

Prikazovalnik EXCite na dotik omogoča dostop do številnih funkcij pečice za vse vrste jedi. Prav tako olajša tudi prilagajanje temperature v pečici in časovnikov. Prikazuje neposredne povratne informacije in izpostavi najpomembnejše informacije.

Specifikacija izdelka

Čiščenje pečice	piroliza
Uporabna prostornina notranjosti (l)	71
Razred energijske učinkovitosti	A++
Razpon temperature	30°C - 300°C
Glasnost dB(A)	48
Zunanje mere (VxŠxG) v mm	594x595x567
Vključeni dodatki	popolnoma izvlečna enonivojska vodila, primerna za parne pečice, variabilna
Notranjost	Sivi emajl
Vgradne mere (mm)	590x560x550
Skupna priključna moč (W)	3500
Moč (V)	230
Varovalka (A)	16
Dolžina kabla (m)	1,5
Moč mikrovalov (W)	0
Kapaciteta dozirnika za vodo	950 ml
Barva	nerjaveče jeklo, neobčutljivo na prstne odtise
Poraba energije pri običajnem načinu kroženja zraka (kWh/cikel)	1.09
PNC koda	944188504
Product Partner Code	E - Generic Partner All

PSGBOV180DE0000F



PSGBOV180DE0000G

